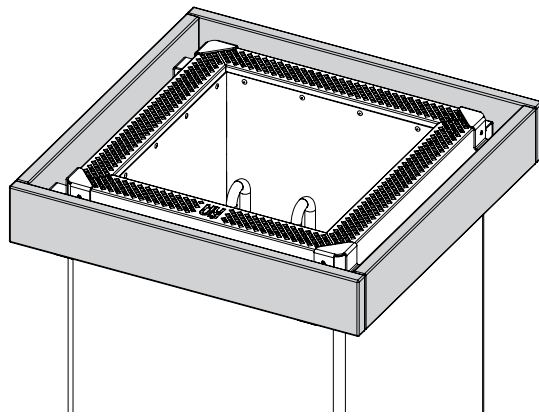


CORE Black



CORE electric heater safety guard helps make sauna sessions safer and protects you from accidental contact with the hot heater. HUUM's safety guard is made of thermally modified birch plywood and its fastening elements are made of painted steel.

ATTENTION! Installing the guard requires at least $1\frac{31}{32}$ " (50 mm) of free space on each side of the heater.

The wooden parts of the guard may be oiled or stained before installation using a product suitable for sauna conditions.

The wooden parts of the guard can also be made from a material of your choice. The minimum material thickness is $\frac{23}{32}$ " (18 mm), and the maximum width is $\frac{35}{32}$ " (80 mm).

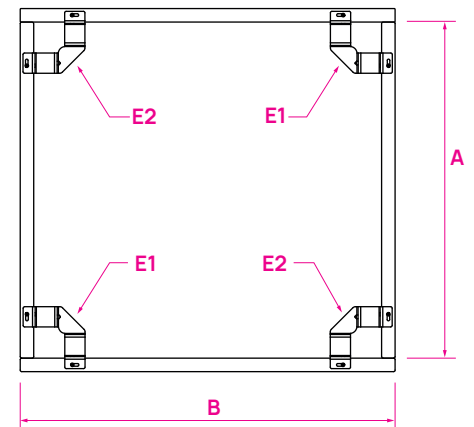
Wood parts set:

Model	2x A	2x B
CORE Black	$17\frac{11}{16}$ " (449 mm)	$19\frac{3}{32}$ " (485 mm)

Mounting kit:

Available in both black and white.

- Bracket (E1) (2 pcs)
- Bracket (E2) (2 pcs)
- Wood screw 2.5×16 PP PZ – 16 pcs
- Set screw ISO4027 M5×6 – 4 pcs
- 90-degree jig
- Drill bit $\frac{3}{16}$ " (5 mm), HSS
- Allen key 2.5

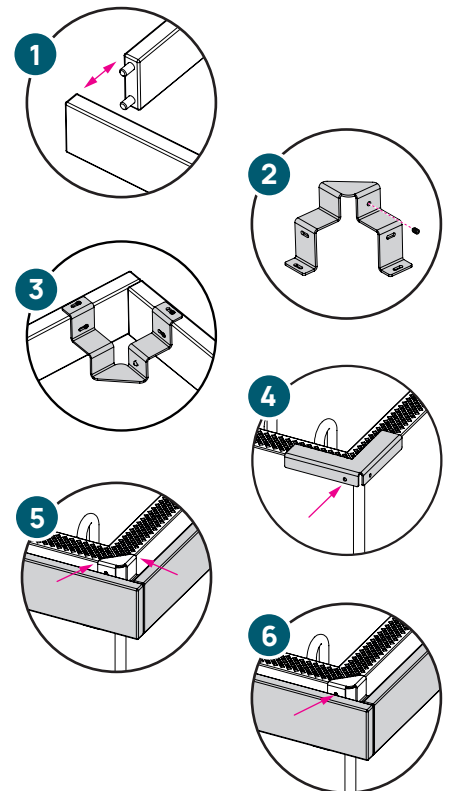


Installation

Before starting the installation, determine which sides you can and want to fasten the brackets (E1, E2) to. Make sure you have enough room for drilling.

- 1 Tap the wooden parts (2x A, 2x B) together using wooden dowels.
- 2 Screw the set screws into the threaded holes of the brackets until the screws are firmly in place, but do not let them protrude through the bracket on the other side.
- 3 Fasten the brackets to the wooden parts so that the set screw positions end up on the sides you prefer.
- 4 Using the supplied jig and a $\frac{3}{16}$ " (5 mm) drill bit, drill holes into the heater casing according to the sides where the brackets' set screws are located. A cordless drill is required.
- 5 Place the assembled guard onto the heater. Make sure it fits tightly. If necessary, adjust the bracket fastenings on the wooden parts.
- 6 Turn the set screws flush with the top surface of the bracket using the supplied Allen key.

ATTENTION! Do not lift the heater by the guard.



Made in Estonia, EU

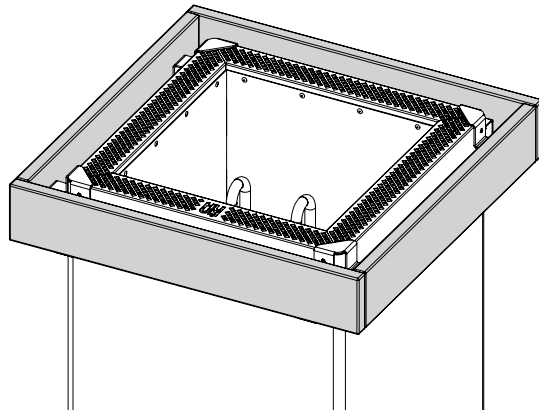
info@huum.eu
huum.eu
#huumsauna

HUUM OÜ
Vahi tee 9, Tartumaa
60534, Estonia



♥ OF SAUNA

Find the latest updates on our website www.huumsauna.com



La barrière de protection pour **poêle électrique CORE** aide à rendre les séances de sauna plus sûres et vous protège contre tout contact accidentel avec le poêle chaud. La barrière de protection HUUM est fabriquée en contreplaqué de bouleau thermotraité et ses éléments de fixation sont en acier peint.

ATTENTION! L'installation de la barrière nécessite au moins $1\frac{31}{32}$ " (50 mm) d'espace libre de chaque côté du poêle.

Les pièces en bois de la barrière peuvent être huilées ou teintées avant l'installation à l'aide d'un produit adapté aux conditions du sauna.

Les pièces en bois peuvent aussi être fabriquées dans un matériau de votre choix. Épaisseur minimale : $\frac{23}{32}$ " (18 mm). Largeur maximale : $\frac{35}{32}$ " (80 mm).

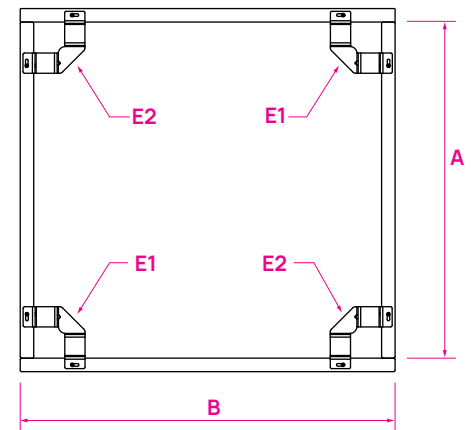
Ensemble des pièces en bois :

Modèle :	2x A	2x B
CORE Black	$17\frac{11}{16}$ " (449 mm)	$19\frac{3}{32}$ " (485 mm)

Ensemble de fixation :

Disponible en noir et en blanc.

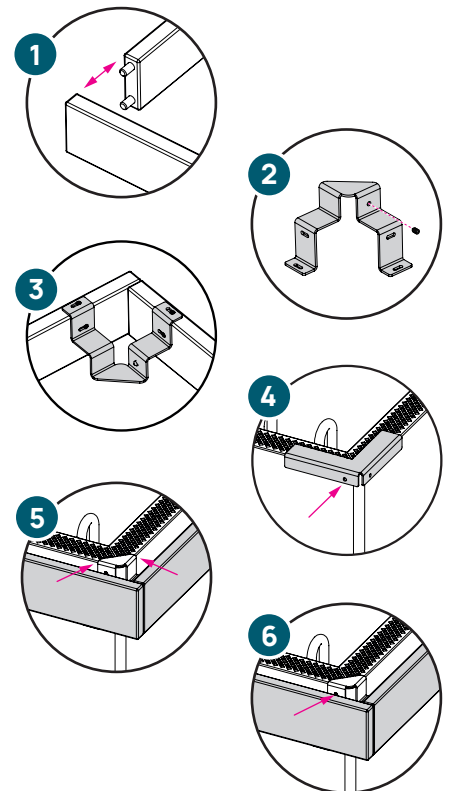
- Support (E1) (2 pièces)
- Support (E2) (2 pièces)
- Vis à bois 2,5 × 16 PP PZ – 16 pièces
- Vis sans tête ISO4027 M5 × 6 – 4 pièces
- Gabarit à 90°
- Foret $\frac{3}{16}$ " (5 mm), HSS
- Clé hexagonale 2,5



Installation

Avant de commencer l'installation, déterminez de quels côtés vous pouvez et souhaitez fixer les supports (E1, E2). Assurez-vous d'avoir suffisamment d'espace pour percer.

- 1 Assemblez les pièces en bois (2x A, 2x B) à l'aide de tourillons en bois.
- 2 Vissez les vis sans tête dans les trous filetés des supports jusqu'à ce qu'elles soient bien en place, sans qu'elles dépassent de l'autre côté du support.
- 3 Fixez les supports aux pièces en bois de manière que l'emplacement des vis sans tête corresponde aux côtés souhaités.
- 4 À l'aide du gabarit fourni et d'un foret de $\frac{3}{16}$ " (5 mm), percez des trous dans la carrosserie du poêle, selon les côtés où se trouvent les vis sans tête des supports. Une perceuse sans fil est requise.
- 5 Placez la barrière assemblée sur le poêle. Assurez-vous qu'elle s'ajuste fermement. Au besoin, ajustez la position des supports sur les pièces en bois.
- 6 Serrez les vis sans tête au ras de la surface supérieure du support à l'aide de la clé hexagonale fournie.



ATTENTION! Ne soulevez pas le poêle par la barrière.

Pour les mises à jour les plus récentes, consultez notre site : www.huumsauna.com



Made in Estonia, EU

info@huumsauna.com
huumsauna.com
#huumsauna

HUUM Sauna OÜ
Vahi tee 9, Tartumaa
60534, Estonia

